

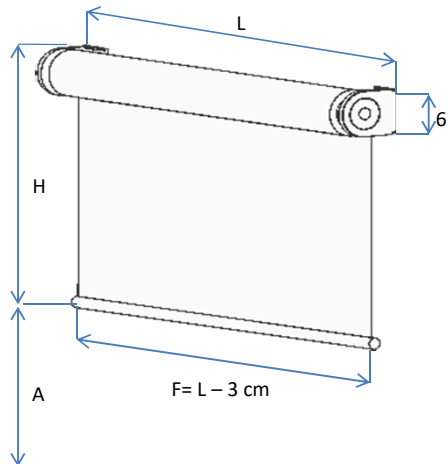
**BON DE COMMANDE STORES A ENROULEMENT**



ADRESSE DE FACTURATION :	ADRESSE DE LIVRAISON :
--------------------------	------------------------

	NOMBRE	Toile/Film	Largeur "L" en mm	Hauteur "H" en mm	Allège "A" en mm	chainette G ou D ou tirage central	Enroulement intérieur ou extérieur	Fixation : Plafond ou façade	CLIPY					OU CLASSIC			Tarif HT Net achat
									Teinte mécanisme blanc gris ou noir	Guid perlon	Coffre	Rail U	Rail Coffre	Teinte mécanisme blanc gris ou noir	Guid perlon	Rail U	
N°1																	
N°2																	
N°3																	
N°4																	
N°1																	
N°2																	
N°7																	
N°8																	
N°9																	
N°10																	

Prise de mesures



Les dimensions à fournir :  
 L : Largeur totale hors tout  
 H : Hauteur totale, mécanisme et barre de charge comprise  
 A : Allège, du bas du store jusqu' au sol

A savoir que la largeur (F) du film est plus petite de 3 cm  
 Les Rail U mesures 3,5 cm de large chacune

Les Dimensions des stores, doivent être vérifiées par vos soins. Vous seul êtes responsable de dimensions et autres informations indiquées lors de la commande. Respecter le schéma à coté, pour indiquer les dimensions hors tout. (L, H et A)

Options supplémentaires	Nb
Equerres de déport	
Fixation sans trou	

Port en Sus :	€ HT
OPTION	
<b>TOTAL HT</b>	<b>HT LIVRE</b>
Délai 5 semaines environs	